

Deutsche
Demokratische
Republik

Hydraulik
Wegeventile mit Kolbenlängsschieber
Nenndruck 16 und 25 MPa 1. Generation
Unterplattenanbau Nennweiten 32, 40
Bezeichnung Einsatzbedingungen

TGL
10935/01

Gruppe 135575

Гидравлика
Распределители с цилиндрическим продольным золотником
1. Поколение
Номинальное давление 16 и 25 МПа
Монтаж на плитах Условные проходы 32 и 40
обозначение условия применения

Hydraulics
Directional Control Valves
Nominal Pressure 16 and 25 MPa
1. Generation
Subplate Mounting Nominal Diameter
32 and 40
Designation Characteristic Operating Conditions

Deskriptoren: Hydraulikgeraet; Wegeventil; Kolbenlaengsschieber; Unterplattenanbau

Verbindlich ab 1. 8. 1981

Für Neu- und Weiterentwicklungen
ab 1. 1. 1984 nicht mehr anzuwenden.

Maße in mm

Nicht angegebene Einzelheiten sind zweckentsprechend zu wählen.

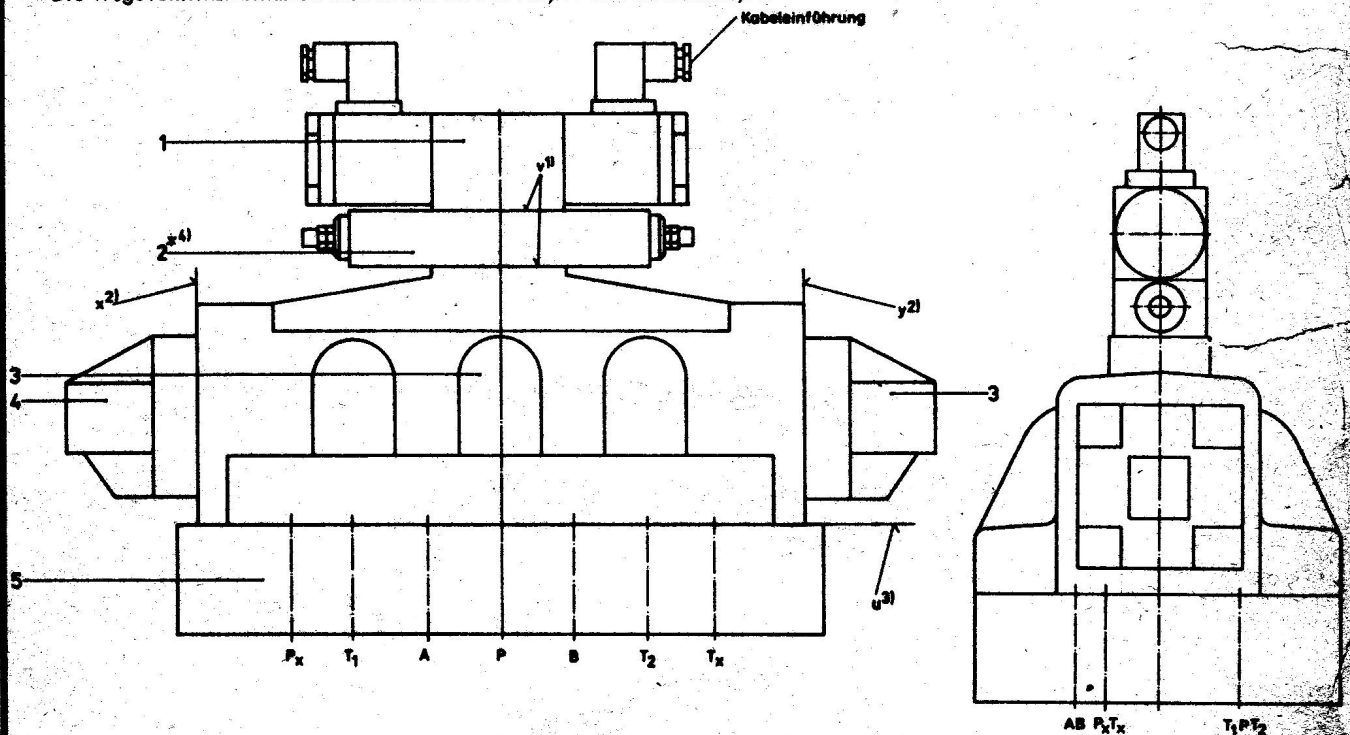
Wegeventile nach TGL 10935/01 bestehen aus den Baugruppen:

Steuereinheit nach TGL 10936/01

Stelleinheit nach TGL 10937/01

Zusatzeinheit nach TGL 10938/01

Die Wegeventilkombination besteht aus TGL 10935/01 und TGL 26223/40



- 1) Montagefläche für Wegeventile Nennweite 06 nach TGL 26223/40 und Höhenverkeilungseinheiten Baugruppen 301 bis 306 nach TGL 26215/30
- 2) Montagefläche für Stelleinheiten nach TGL 10937/01
- 3) Montagefläche für Zusatzeinheiten nach TGL 10938/01
- 4) Zur Veränderung der Schaltzeit können die Baugruppen 301 bis 306 nach TGL 26215/30 verwendet werden.

Fortsetzung Seite 2

Verantwortlich/bestätigt: 28. 7. 1980 VEB Kombinat ORSTA-Hydraulik, Leipzig

Bezeichnung eines vorgesteuerten Wegeventils von Nennweite 32 bestehend aus:

Teil 1 Wegeventil	06- 306.21/042.12/306.21-0	TGL 26223/40
Teil 2 Höhenverkeittungs- einheit	06- 301/0	TGL 26215/30
Teil 3 Stelleinheit	32- 40.10	TGL 10937/01
Teil 4 Steuereinheit	32- 01.21	TGL 10936/01
Teil 5 Zusatzeinheit	32- 89.11	TGL 10938/01
Wegeventilkombination	06- 306.21/042.12/306.21-0	TGL 26223/40
	06- 301/0	TGL 26215/30
	32- 40.10 x 01.21 x 40.10	TGL 10935/01
	32- 89.11	TGL 10938/01

Tabelle 1 Anschlußarten

Anschlußart	Bezeichnung	
	neu	alt
Anschluß für Druckleitung	P	D
Anschluß für Verbraucherleitung	A; B	Z ₁ ; Z ₂
Anschluß für Ablaufleitung	T ₁ ; T ₂	A ₁ ; A ₂
Anschluß für Stell- oder Leckvolumenströmleitung	P _x ; T _x	St ₁ ; St ₂

Tabelle 2 Verkeittungslänge

Nennweite	Verkeittungslänge max.
32	1750
40	2000

Einsatzbedingungen

- für Wegeventile mit elektrohydraulischer Betätigung:
 minimale Fluidtemperatur $T_{fl \min} = 263 \text{ K } (-10 \text{ °C})$
 maximale Fluidtemperatur $T_{fl \max} = 343 \text{ K } (70 \text{ °C})$
 minimale Umgebungstemperatur $T_{u \min} = 248 \text{ K } (-25 \text{ °C})$
 maximale Umgebungstemperatur $T_{u \max} = 328 \text{ K } (55 \text{ °C})$
- für Wegeventile mit anderen Stelleinheiten:
 minimale Umgebungstemperatur $T_{u \min} = 233 \text{ K } (-40 \text{ °C})$
 maximale Umgebungstemperatur $T_{u \max} = 353 \text{ K } (80 \text{ °C})$
- Viskositätseinsatzbereiche:
 minimale kinematische Viskosität $\nu_{\min} = 20 \cdot 10^{-6} \text{ m}^2/\text{s}$
 maximale kinematische Viskosität $\nu_{\max} = 600 \cdot 10^{-6} \text{ m}^2/\text{s}$

Hinweise

Ersatz für TGL 10935/01 Ausg. 9.73

Änderungen gegenüber Ausg. 9.73:

In Titel 1. Generation aufgenommen; Nennweiten 16 und 25 gestrichen; Nennweite 40 aufgenommen; Vorsteuerventil Nennweite 06 TGL 26223/40 aufgenommen; TGL 10939/01 und TGL 10939/02 gestrichen; redaktionell überarbeitet; Verbindlichkeit eingeschränkt.

In vorliegenden Standard ist auf folgende Standards Bezug genommen:

TGL 10936/01; TGL 10937/01; TGL 10938/01; TGL 26215/30; TGL 26223/40

Hydraulik Wegeventile; Technische Lieferbedingungen siehe TGL 10895

Hydraulik; Bauschaltpläne; Erläuterungen, Regeln für die Gestaltung siehe TGL 10916

Hydraulik und Pneumatik; Geräte und Baugruppen;

Allgemeine technische Forderungen siehe TGL 20700

Hydraulik und Pneumatik; Hydraulische und pneumatische Einrichtungen; Begriffe, Formelzeichen, Maßeinheiten siehe TGL 20703

Hydraulik Wegeventile mit Kolbenlängsschieber Nenndruck 32 MPA, 2. Generation; Geräteübersicht, Einsatzbedingungen siehe TGL 26223/10

Bezeichnung eines vorgesteuerten Wegeventiles von Nennweite 20 bestehend aus den Baugruppen:

Teil 1 Wegeventil	06-306.21/042.12/306.21-0	
TGL 26223/40		
Teil 2 Adapterplatte ^{*)}	06-	78.31 ^{*)}
Teil 3 Stelleinheit	20-	40.10
TGL 10937/02		
Teil 4 Steuereinheit	20-	01.21
TGL 10936/02		
Teil 5 Zusatzeinheit	20-	89.12
TGL 10938/02		

Wegeventilkombination 06-306.21/042.12/306.21-0
TGL 26223/40

06- 78.31^{*)}
20- 40.10 x 01.21 x 40.10

TGL 10935/02

20- 89.12

TGL 10938/02

Tabelle 1 Anschlußart

Anschlußart	Bezeichnung	
	neu	alt
Anschluß für Druckleitung	P	D
Anschluß für Verbraucherleitung	A; B	Z ₁ ; Z ₂
Anschluß für Ablaufleitung	T ₁ ; T ₂	A ₁ ; A ₂
Anschluß für Stell- oder Leckleitung	P _x ; T _x	St ₁ ; St ₂

Tabelle 2 Verkettungslänge

Nennweite	Verkettungslänge, max.
13	1250
16	1400
20	1450
25	

Einsatzbedingungen

für Wegeventile mit elektrohydrostatischer Betätigung

minimale Fluidtemperatur $T_{fl \min} = 263 \text{ K } (-10 \text{ }^\circ\text{C})$

maximale Fluidtemperatur $T_{fl \max} = 343 \text{ K } (70 \text{ }^\circ\text{C})$

minimale Umgebungstemperatur $T_{u \min} = 263 \text{ K } (-10 \text{ }^\circ\text{C})$

maximale Umgebungstemperatur $T_{u \max} = 318 \text{ K } (45 \text{ }^\circ\text{C})$

für Wegeventile mit anderen Stelleinheiten

minimale Umgebungstemperatur $T_{u \min} = 248 \text{ K } (-25 \text{ }^\circ\text{C})$

maximale Umgebungstemperatur $T_{u \max} = 353 \text{ K } (80 \text{ }^\circ\text{C})$

Viskositätseinsatzbereiche

minimale kinematische Viskosität $\nu_{\min} = 20 \cdot 10^{-6} \text{ m}^2/\text{s}$

maximale kinematische Viskosität $\nu_{\max} = 600 \cdot 10^{-6} \text{ m}^2/\text{s}$

Hinweise

Ersatz für TGL 10935/02 Ausg. 9.73

Änderungen gegenüber Ausg. 9.73:

Im Titel Nenndruck 32 MPa, 1. Generation und Nennweiten 16 und 25 aufgenommen; Nennweite 40 gestrichen; Verbindlichkeit eingeschränkt; redaktionell überarbeitet

Im vorliegenden Standard ist auf folgende Standards Bezug genommen:

TGL 10936/02; TGL 10937/02; TGL 10938/02;
TGL 10939/01; TGL 26215/30; TGL 26223/40

Hydraulik und Pneumatik; Symbole siehe TGL 8672

Hydraulik; Wegeventile; Technischen Lieferbedingungen siehe TGL 10895

Hydraulik; Bauschaltpläne; Erläuterungen, Regeln für die Gestaltung siehe TGL 10916

Adapterplatte für Unterplattenanbau; Hauptmaße siehe HYS 06-11003;

Werkstandard des VEB Hydraulik Tarthun